

Министерство образования и науки Астраханской области
Государственное автономное образовательное учреждение
Астраханской области высшего образования
«Астраханский государственный архитектурно-строительный
университет»
(ГАОУ АО ВО «АГАСУ»)



РАБОЧАЯ ПРОГРАММА ДИСЦИПЛИНЫ

Наименование дисциплины

Инженерная графика

(указывается наименование дисциплины в соответствии с учебным планом)

По специальности

20.05.01. «Пожарная безопасность»

(указывается наименование специальности в соответствии с ФГОС ВО)

Кафедра **«Архитектура, дизайн, реставрация»**

Квалификация выпускника *специалист*

Астрахань - 2019

Разработчики:

Доцент, к.т.н.

(занимаемая должность,
учёная степень и учёное звание)



(подпись)

/ Савенко Р.Б.

И. О. Ф.

Рабочая программа разработана для учебного плана 2019 г.

Рабочая программа рассмотрена и одобрена на заседании кафедры «*Архитектура, дизайн, реставрация*» протокол № 10 от 17.04.2019 г.

Заведующий кафедрой



(подпись)

/ А.М. Кокарев /

(И.О.Ф)

Согласовано:

Председатель МКС «*Пожарная безопасность*»



(подпись)

/ О.М. Шиккульская /

И. О. Ф

Начальник УМУ



(подпись)

/ И.В. Аксютин /

И. О. Ф

Специалист УМУ



(подпись)

/ Ю.Ю. Савенкова /

И. О. Ф

Начальник УИТ



(подпись)

/ С.В. Труфанов /

И. О. Ф

Заведующая научной библиотекой



(подпись)

/ Р.С. Хайриева /

И. О. Ф

Содержание:

	Стр.
1. Цели и задачи освоения дисциплины	4
2. Перечень планируемых результатов обучения по дисциплине, соотнесенных с планируемыми результатами освоения образовательной программы	4
3. Место дисциплины в структуре ООП бакалавриат, специалитет, магистратура	5
4. Объем дисциплины в зачетных единицах с указанием количества академических, выделенных на контактную работу обучающихся с преподавателем (по видам учебных занятий) и на самостоятельную работу обучающихся	5
5. Содержание дисциплины, структурированное по разделам с указанием отведенного на них количества академических часов и видов учебных занятий	6
5.1. Разделы дисциплины и трудоемкость по видам учебных занятий (в академических часах)	6
5.1.1. Очная форма обучения	6
5.1.2. Заочная форма обучения	6
5.2. Содержание дисциплины, структурированное по разделам	7
5.2.1. Содержание лекционных занятий	7
5.2.2. Содержание лабораторных занятий	7
5.2.3. Содержание практических занятий	8
5.2.4. Перечень учебно-методического обеспечения для самостоятельной работы обучающихся по дисциплине	8
5.2.5. Темы контрольных работ (разделы дисциплины)	9
5.2.6. Темы курсовых проектов/курсовых работ	9
6. Методические указания для обучающихся по освоению дисциплины	9
7. Образовательные технологии	9
8. Учебно-методическое и информационное обеспечение дисциплины	10
8.1. Перечень основной и дополнительной учебной литературы, необходимой для освоения дисциплины	10
8.2. Перечень информационных технологий, используемых при осуществлении образовательного процесса по дисциплине, включая перечень программного обеспечения и информационных справочных систем	10
8.3. Перечень ресурсов информационно-телекоммуникационной сети «Интернет» (далее – сеть «Интернет»), необходимых для освоения дисциплины	10
9. Описание материально-технической базы, необходимой для осуществления образовательного процесса по дисциплине	11
10. Особенности организации обучения по дисциплине для инвалидов и лиц с ограниченными возможностями здоровья	12

1. Цели и задачи освоения дисциплины

Целью освоения дисциплины является:

Получение знаний, умений и навыков по построению и чтению проекционных чертежей и чертежей строительных объектов, отвечающих требованиям стандартизации и унификации; освоение студентами современных методов и средств компьютерной графики, приобретение знаний и умений по построению двухмерных геометрических моделей объектов с помощью графической системы.

Задачами дисциплины являются:

- развитие у студентов пространственного мышления и навыков конструктивно-геометрического моделирования; выработка способностей к анализу и синтезу пространственных форм;

- получение студентами знаний, умений и навыков по выполнению и чтению различных инженерно-технических чертежей, конструкций и их деталей и по составлению проектно-конструкторской и технической документации;

- изучение принципов и технологии моделирования двухмерного графического объекта (с элементами сборки); освоение методов и средств компьютеризации при работе с пакетами прикладных графических программ; изучение принципов и технологии получения конструкторской документации с помощью графических пакетов.

2. Перечень планируемых результатов обучения по дисциплине, соотнесенных с планируемыми результатами освоения образовательной программы

В результате освоения дисциплины формируются следующие компетенции:

ОПК – 1 - способность решать задачи профессиональной деятельности на основе информационной культуры с применением информационно - коммуникационных технологий и с учетом основных требований информационной безопасности;

ПК – 6 - способность вносить изменения в технологическую документацию с целью оптимизации системы обеспечения пожарной безопасности в рамках профессиональной деятельности;

ПК – 16 - Знание документационного обеспечения управления в органах и подразделениях МЧС;

ПК – 38 - Способность моделировать различные технические системы и технологические процессы с применением средств автоматизированного проектирования для решения задач пожарной безопасности.

В результате освоения дисциплины обучающийся должен овладеть следующими результатами обучения по дисциплине:

знать:

- основные понятия, аксиомы и наиболее важные соотношения и формулы геометрии; элементы тригонометрии; правила построения чертежа (ОПК-1);

- методы построения эскизов, чертежей и технических рисунков (ПК-6);

- построение и чтение сборочных чертежей общего вида и назначения (ПК-16);

- правила оформления конструкторской документации (ПК-38).

уметь:

- выполнять простейшие геометрические построения; представлять форму предметов и их взаимное положение в пространстве (ОПК-1);

- определять геометрические формы простых деталей по их изображениям и уметь выполнять эти изображения (ПК-6);

- выполнять и читать чертежи и другую конструкторскую документацию (ПК-16);

- пользоваться стандартами и другими справочными материалами (ПК-38).

владеть:

- навыками использования измерительных и чертежных инструментов для выполнения построений на чертеже (ОПК-1);

- навыками анализа путей решения поставленных задач и практического применения полученных знаний (ПК-6);
- навыками чтения чертежей и технической документации (ПК-16);
- навыками оформления проектной и конструкторской документации (ПК-38).

3. Место дисциплины в структуре ОПОП специалитета

Дисциплина (модуль) Б1.Б.19 «Инженерная графика» реализуется в рамках базовой части.

Дисциплина базируется на результатах обучения, полученных в рамках изучения следующих дисциплин:

Начертательная геометрия

4. Объем дисциплины в зачетных единицах с указанием количества академических часов, выделенных на контактную работу обучающихся с преподавателем (по видам занятий) и на самостоятельную работу обучающихся

Форма обучения	Очная	Очно-заочная	Заочная	Ускоренная
Трудоемкость в зачетных единицах:	2 семестр – 2 з.е.; всего - 2 з.е.	<i>учебным планом не предусмотрены</i>	2 семестр – 2 з.е.; всего - 2 з.е.	<i>учебным планом не предусмотрены</i>
Аудиторных (включая контактную работу обучающихся с преподавателем) часов (всего) по учебному плану:				
Лекции (Л)	<i>учебным планом не предусмотрены</i>	<i>учебным планом не предусмотрены</i>	<i>учебным планом не предусмотрены</i>	<i>учебным планом не предусмотрены</i>
Лабораторные занятия (ЛЗ)	2 семестр – 36 часов; всего - 36 часов	<i>учебным планом не предусмотрены</i>	2 семестр – 10 часов; всего - 10 часов	<i>учебным планом не предусмотрены</i>
Практические занятия (ПЗ)	<i>учебным планом не предусмотрены</i>	<i>учебным планом не предусмотрены</i>	<i>учебным планом не предусмотрены</i>	<i>учебным планом не предусмотрены</i>
Самостоятельная работа (СР)	<i>учебным планом не предусмотрены</i>	<i>учебным планом не предусмотрены</i>	<i>учебным планом не предусмотрены</i>	<i>учебным планом не предусмотрены</i>
Форма текущей аттестации:				
Контрольная работа №1	семестр – 2	<i>учебным планом не предусмотрены</i>	семестр – 2	<i>учебным планом не предусмотрены</i>
Контрольная работа №2	семестр – 2	<i>учебным планом не предусмотрены</i>	семестр – 2	<i>учебным планом не предусмотрены</i>
Форма промежуточной аттестации:				
Экзамены	<i>учебным планом не предусмотрены</i>	<i>учебным планом не предусмотрены</i>	<i>учебным планом не предусмотрены</i>	<i>учебным планом не предусмотрены</i>
Зачет	семестр – 2	<i>учебным планом не предусмотрены</i>	семестр – 3	<i>учебным планом не предусмотрены</i>
Дифференцированный зачет	<i>учебным планом не предусмотрены</i>	<i>учебным планом не предусмотрены</i>	<i>учебным планом не предусмотрены</i>	<i>учебным планом не предусмотрены</i>
Курсовая работа	<i>учебным планом не предусмотрены</i>	<i>учебным планом не предусмотрены</i>	<i>учебным планом не предусмотрены</i>	<i>учебным планом не предусмотрены</i>
Курсовой проект	<i>учебным планом не предусмотрены</i>	<i>учебным планом не предусмотрены</i>	<i>учебным планом не предусмотрены</i>	<i>учебным планом не предусмотрены</i>

5. Содержание дисциплины, структурированное по разделам с указанием отведенного на них количества академических часов и видов учебных занятий

5.1. Разделы дисциплины и трудоемкость по видам учебных занятий (в академических часах)

Очная форма обучения

№ п/п	Раздел дисциплины. Форма промежуточной и текущей аттестации (по семестрам)	Всего часов на раздел	Семестр	Распределение трудоемкости раздела (в часах) по видам учебной работы					Форма промежуточной и текущей аттестации
				контактная			СР		
				Л	ЛЗ	ПЗ			
1	2	3	4	5	6	7	8	9	
1.	Основные требования к чертежам на основе ГОСТов	4	2	-	2	-	2	Контрольная работа №1 Контрольная работа №2 зачет	
2.	Геометрические построения на чертежах.	4	2	-	2	-	2		
3.	Проекционное черчение.	4	2	-	2	-	2		
4.	Виды соединений.	8	2	-	4	-	4		
5.	Рабочие чертежи деталей	8	2	-	4	-	4		
6.	Введение. Команды черчения. Средства настройки рабочей среды КОМПАСа.	4	2	-	2	-	2		
7.	Выполнение задания «Стандарты чертежа»	4	2	-	2	-	2		
8.	Выполнение сопряжений и деление окружностей на части.	4	2	-	2	-	2		
9.	Выполнение чертежей на проекционное черчение.	4	2	-	2	-	2		
10.	Простые разрезы.	4	2	-	2	-	2		
11.	Сложные разрезы	8	2	-	4	-	4		
12.	Выполнение чертежа сборочной единицы.	6	2	-	4	-	2		
13.	Выполнение конструкторской документации.	6	2	-	4	-	2		
Итого:		72			36		36		

Очно-заочная форма обучения «учебным планом не предусмотрены».

Заочная форма обучения:

№ п/п	Раздел дисциплины. Форма промежуточной и текущей аттестации (по семестрам)	Всего часов на раздел	Семестр	Распределение трудоемкости раздела (в часах) по видам учебной работы				Форма промежуточной и текущей аттестации
				контактная			СР	
				Л	ЛЗ	ПЗ		
1	2	3	4	5				
1.	Основные требования к чертежам на основе ГОСТов. Геометрические построения на чертежах. Проекционное черчение. Виды соединений.	17	2		2		15	Контрольная работа №1 Контрольная работа №2 зачет
2.	Рабочие чертежи деталей. Общие правила оформления машиностроительных чертежей.	17	2		2		15	
3.	Введение. Команды черчения. Средства настройки рабочей среды КОМПАСа. Выполнение задания «Стандарты чертежа» Выполнение сопряжений и деление окружностей на части. Выполнение чертежей на проекционное черчение.	12	3		2		10	
4.	Простые разрезы. Сложные разрезы Выполнение чертежа сборочной единицы. Выполнение конструкторской документации.	16	3		4		12	
Итого:		72			10		62	

Ускоренная форма обучения *«учебным планом не предусмотрены».*

5.2. Содержание дисциплины, структурированное по разделам

Содержание лекционных занятий *«учебным планом не предусмотрены».*

Содержание лабораторных занятий:

№	Наименование раздела дисциплины	Содержание
1	2	3
1	Основные требования к чертежам на основе	Изучение основных требований по оформлению и выполнению чертежей.

	ГОСТов	
2	Геометрические построения на чертежах.	Построение сопряжения. Деление окружности на равные части.
3	Проекционное черчение.	Построение третьего вида детали по двум заданным. Аксонометрия. Простой, сложный разрез.
4	Виды соединений.	Резьба и резьбовые соединения.
5	Рабочие чертежи деталей	Выполнение рабочего чертежа детали по сборочному чертежу.
6	Введение. Команды черчения. Средства настройки рабочей среды КОМПАСа.	Первоначальное знакомство с программой. Основные команды и приемы работы в КОМПАС – График.
7	Выполнение задания «Стандарты чертежа»	Геометрические построения в программе КОМПАС.
8	Выполнение сопряжений и деление окружностей на части.	Построение сопряжений средствами программы КОМПАС.
9	Выполнение чертежей на проекционное черчение.	Построение третьего вида по двум заданным, аксонометрия, разрезы.
10	Простые разрезы.	Знакомство с возможностями трехмерного моделирования. Создание ассоциативного вида.
11	Сложные разрезы	Создание трехмерной модели детали. Ассоциативный вид.
12	Выполнение чертежа сборочной единицы.	Выполнение рабочего чертежа детали по сборочному чертежу средствами программы КОМПАС – 3D.
13	Выполнение конструкторской документации.	Создание спецификации, текстового документа и сборочного чертежа в КОМПАС - 3D.

Содержание практических занятий *«учебным планом не предусмотрены».*

5.2.4. Перечень учебно-методического обеспечения для самостоятельной работы обучающихся по дисциплине

Очная форма обучения

№	Наименование раздела дисциплины	Содержание	Учебно-методическое обеспечение
1	2	3	4
1	Основные требования к чертежам на основе ГОСТов	Подготовка к лабораторным занятиям.	[1-6]
2	Геометрические построения на чертежах.	Подготовка к лабораторным занятиям. Контрольная работа №1	[1-6]
3	Проекционное черчение.	Подготовка к лабораторным занятиям. Контрольная работа №1	[1-6]
4	Виды соединений.	Подготовка к лабораторным занятиям. Контрольная работа №1	[1-6]
5	Рабочие чертежи деталей	Подготовка к лабораторным занятиям.	[1-6]
6	Введение. Команды черчения. Средства настройки рабочей среды КОМПАСа.	Подготовка к лабораторным занятиям. Контрольная работа №1	[1-6]

7	Выполнение задания «Стандарты чертежа»	Подготовка к лабораторным занятиям. Контрольная работа №2	[1-6]
8	Выполнение сопряжений и деление окружностей на части.	Подготовка к лабораторным занятиям. Контрольная работа №2	[1-6]
9	Выполнение чертежей на проекционное черчение.	Подготовка к лабораторным занятиям. Контрольная работа №2	[1-6]
10	Простые разрезы.	Подготовка к лабораторным занятиям. Контрольная работа №2	[1-6]
11	Сложные разрезы	Подготовка к лабораторным занятиям. Контрольная работа №2	[1-6]
12	Выполнение чертежа сборочной единицы.	Подготовка к лабораторным занятиям. Контрольная работа №2	[1-6]
13	Выполнение конструкторской документации.	Подготовка к лабораторным занятиям. Подготовка к зачету.	[1-6]

5.2.5. Темы контрольных работ

Контрольная работа №1: Геометрическое черчение, проекционное черчение

Контрольная работа №2: Машиностроительное черчение

5.2.6. Темы курсовых проектов/ курсовых работ

«учебным планом не предусмотрены».

6. Образовательные технологии

6. Методические указания для обучающихся по освоению дисциплины

Вид учебной работы	Организация деятельности студента
1	2
Лабораторная работа	Методические указания по выполнению лабораторных работ
Самостоятельная работа / индивидуальные задания	Знакомство с основной и дополнительной литературой, включая справочные издания, зарубежные источники, конспект основных положений, терминов, сведений, требующихся для запоминания и являющихся основополагающими в этой теме. Составление аннотаций к прочитанным литературным источникам и др.
Контрольная работа	Средство проверки умений применять полученные знания для решения задач определенного типа по теме или разделу
Подготовка к зачету	При подготовке к зачету необходимо ориентироваться на выполнение контрольных работ, рекомендуемую литературу и др.

7. Образовательные технологии

Перечень образовательных технологий, используемых при изучении дисциплины.

Традиционные образовательные технологии

Перечень образовательных технологий (в том числе интерактивных), используемых при изучении дисциплины.

Перечень образовательных технологий, используемых при изучении дисциплины (модуля) «Инженерная графика», проводятся с использованием традиционных образовательных технологий ориентирующиеся на организацию образовательного процесса, предполагающую прямую трансляцию знаний от преподавателя к студенту (преимущественно на основе объяснительно-иллюстративных методов обучения), учебная деятельность студента носит в таких условиях, как правило, репродуктивный характер. Формы учебных занятий с использованием традиционных технологий:

Лабораторная работа – организация учебной работы с реальными материальными и информа-

ционными объектами, экспериментальная работа с аналоговыми моделями реальных объектов.

8. Учебно-методическое и информационное обеспечение дисциплины

8.1. Перечень основной и дополнительной учебной литературы, необходимой для освоения дисциплины

а) основная учебная литература:

1. Короев Ю.И. Черчение для строителей. – М.: КНОРУС, 11-е изд., 2015, 256 стр..
2. Георгиевский О.В. Единые требования по выполнению строительных чертежей. Справочное пособие –М: Архитектура-С, 6-е изд., 2014, 144с.

б) дополнительная учебная литература:

3. Каминский В.П., Георгиевский О.В., Будасов Б.В. Строительное черчение – М.: Архитектура – С, 2006.
4. Лагерь А.И. «Инженерная графика» уч. для вузов, М., Высшая школа, 1985.
5. Миронов Б.Г.. Инженерная и компьютерная графика. - М.: Высшая школа. 2004г.
6. Миронов Б.Г. и др. Сборник заданий по инженерной графике с примерами выполнения чертежей на компьютере. - М.: Высшая школа. 2004г.

в) перечень учебно-методического обеспечения:

1. Хныкина, А.Г. Инженерная и компьютерная графика : учебное пособие / А.Г. Хныкина ; Министерство образования и науки РФ, Федеральное государственное автономное образовательное учреждение высшего образования «Северо-Кавказский федеральный университет». - Ставрополь : СКФУ, 2016. - 99 с. : ил. - Библиогр. в кн.; То же [Электронный ресурс]. - URL: <http://biblioclub.ru/index.php?page=book&id=466914>

8.2. Перечень информационных технологий, используемых при осуществлении образовательного процесса по дисциплине, включая перечень программного обеспечения

- Microsoft Imagine Premium Renewed Subscription;
- Office Pro+ Dev SL A Each Academic;
- Справочная Правовая Система КонсультантПлюс;
- ApacheOpenOffice;
- 7-Zip;
- Adobe Acrobat Reader DC;
- Internet Explorer;
- Google Chrome;
- Mozilla Firefox;
- VLC media player;
- Dr.Web Desktop Security Suite

8.3. Перечень ресурсов информационно-телекоммуникационной сети «Интернет» (далее – сеть «Интернет»), необходимых для освоения дисциплины

Список перечня ресурсов информационно-телекоммуникационной сети «Интернет» (далее – сеть «Интернет»), необходимых для освоения дисциплины

Информационно-образовательная среда Университета, включающая в себя:

1. образовательный портал (<http://edu.aucu.ru>);

Системы интернет-тестирования:

2. Единый портал интернет-тестирования в сфере образования. Информационно-аналитическое сопровождение тестирования студентов по дисциплинам профессионального образования в рамках проекта «Интернет-тренажеры в сфере образования» (<http://i-exam.ru>).

Электронно-библиотечные системы:

3. «Электронно-библиотечная система «Университетская библиотека» (<https://biblioclub.com/>);

Электронные базы данных:

4. Научная электронная библиотека (<http://www.elibrary.ru/>)
5. База данных «Scopus» (<https://www.scopus.com/>);

Электронные справочные системы:

6. Консультант + (<http://www.consultant-urist.ru/>).

9. Описание материально-технической базы, необходимой для осуществления образовательного процесса по дисциплине

№ аудитории	Наименование специальных* помещений и помещений для самостоятельной работы	Кол-во мест	Оснащенность специальных помещений и помещений для самостоятельной работы
Главный учебный корпус, ул. Татищева 18, Литер А			
№209	Аудитория для лабораторных занятий Аудитория для текущего контроля и промежуточной аттестации Аудитория для групповых и индивидуальных консультаций Аудитория для самостоятельной работы (ул. Татищева 18, № 209 главный корпус)	12	Комплект учебной мебели. Компьютеры-12 шт. Доступ к сети Интернет

10. Особенности организации обучения по дисциплине «Инженерная графика» для инвалидов и лиц с ограниченными возможностями здоровья

Для обучающихся из числа инвалидов и лиц с ограниченными возможностями здоровья на основании письменного заявления дисциплина «**Инженерная графика**» реализуется с учетом особенностей психофизического развития, индивидуальных возможностей и состояния здоровья (далее – индивидуальных особенностей).

**Лист внесения дополнений и изменений
в рабочую программу учебной дисциплины**

Инженерная графика
(наименование дисциплины)

на 20__ - 20__ учебный год

Рабочая программа пересмотрена на заседании кафедры «Архитектура и градостроительство»,
протокол № ____ от _____ 20__ г.

Зав. кафедрой

ученая степень, ученое звание

подпись

/_____
И.О. Фамилия

В рабочую программу вносятся следующие изменения:

1. _____
2. _____
3. _____
4. _____
5. _____
- _____

Составители изменений и дополнений:

ученая степень, ученое звание

подпись

/_____
И.О. Фамилия

ученая степень, ученое звание

подпись

/_____
И.О. Фамилия

Председатель методической комиссии

ученая степень, ученое звание

подпись

/_____
И.О. Фамилия

« ____ » _____ 20__ г.

Аннотация
к рабочей программе дисциплины «Инженерная графика»
по специальности 20.05.01 «Пожарная безопасность»

Общая трудоемкость дисциплины составляет 2 зачетные единицы.
Форма промежуточной аттестации: зачёт.

Целью учебной дисциплины "Инженерная графика" является формирование компетенций в соответствии с требованиями Федерального государственного образовательного стандарта высшего образования по специальности 20.05.01 «Пожарная безопасность».

Учебная дисциплина «Инженерная графика» входит в Блок 1 «Дисциплины (модули), базовой части. Для освоения дисциплины необходимы знания, полученные при изучении следующих дисциплин: «Начертательная геометрия».

Краткое содержание дисциплины:

Раздел 1. Компьютерная графика САПР


Раздел 2. Основные требования к чертежам на основе ГОСТов

Раздел 3. Геометрические построения на чертежах.

Раздел 4. Проекционное черчение

Раздел 5. Рабочие чертежи деталей

Заведующий кафедрой



подпись

/ А.М. Кокарев /
И. О. Ф.

РЕЦЕНЗИЯ

на рабочую программу, оценочные и методические материалы по дисциплине
«Инженерная графика»
ОПОП ВО по специальности 20.05.01 «Пожарная безопасность»,
по программе *специалитета*

Штайц Валентиной Ивановной (далее по тексту рецензент), проведена рецензия рабочей программы, оценочных и методических материалов по дисциплине «Инженерная графика» ОПОП ВО по специальности 20.05.01 «Пожарная безопасность», по программе специалитета, разработанной в ГАОУ АО ВО "Астраханский государственный архитектурно-строительный университет", на кафедре «Архитектура, дизайн, реставрация» (разработчик – доцент, к.т.н., Р.Б. Славин).

Рассмотрев представленные на рецензию материалы, рецензент пришел к следующим выводам:

Предъявленная рабочая программа учебной дисциплины «Инженерная графика» соответствует требованиям ФГОС ВО по специальности 20.05.01 «Пожарная безопасность», утвержденного приказом Министерства образования и науки Российской Федерации от 17 августа 2015, № 851 и зарегистрированного в Минюсте России 17 сентября 2015, № 38916.

Представленная в Программе актуальность учебной дисциплины в рамках реализации ОПОП ВО не подлежит сомнению – дисциплина относится к базовой части Блока 1 «Дисциплины (модули)».

Представленные в Программе цели учебной дисциплины соответствуют требованиям ФГОС ВО специальности 20.05.01 «Пожарная безопасность».

В соответствии с Программой за дисциплиной «Инженерная графика» закреплены 2 компетенции, которые реализуются в объявленных требованиях.

Результаты обучения, представленные в Программе в категориях знать, уметь, владеть соответствуют специфике и содержанию дисциплины и демонстрируют возможность получения заявленных результатов.

Учебная дисциплина «Инженерная графика» взаимосвязана с другими дисциплинами ОПОП ВО по специальности 20.05.01 «Пожарная безопасность» и возможность дублирования в содержании не выявлена.

Представленная Программа предполагает использование современных образовательных технологий при реализации различных видов учебной работы. Формы образовательных технологий соответствуют специфике дисциплины.

Представленные и описанные в Программе формы текущей оценки знаний соответствуют специфике дисциплины и требованиям к выпускникам.

Промежуточная аттестация знаний специалиста, предусмотренная Программой, осуществляется в форме зачёта. Формы оценки знаний, представленные в рабочей программе, соответствуют специфике дисциплины и требованиям к выпускникам.

Учебно-методическое обеспечение дисциплины представлено основной, дополнительной литературой, интернет-ресурсами и соответствует требованиям ФГОС ВО специальности 20.05.01 «Пожарная безопасность».

Материально-техническое обеспечение соответствует требованиям ФГОС ВО специальности 20.05.01 «Пожарная безопасность» и специфике дисциплины «Инженерная графика» и обеспечивает использование современных образовательных, в том числе интерактивных методов обучения.

Представленные на рецензию оценочные и методические материалы специальности 20.05.01 «Пожарная безопасность» разработаны в соответствии с нормативными документами, представленными в программе. Оценочные и методические материалы по дисциплине «Инженерная графика» предназначены для текущего контроля и промежуточной аттестации и представляют собой совокупность разработанных

кафедрой «Архитектура, дизайн, реставрация» материалов для установления уровня и качества достижения обучающимися результатов обучения.

Задачами оценочных и методических материалов является контроль и управление процессом, освоения обучающимися компетенций, заявленных в образовательной программе по данной специальности 20.05.01 «Пожарная безопасность».

Оценочные и методические материалы по дисциплине «Инженерная графика» представлены: типовыми вопросами к зачёту, набором тестовых заданий и набором заданий для выполнения контрольной работы, разноуровневыми заданиями для практических занятий.

Данные материалы позволяют в полной мере оценить результаты обучения по дисциплине «Инженерная графика» в АГАСУ, а также оценить степень сформированности компетенций.

ОБЩИЕ ВЫВОДЫ

На основании проведенной рецензии можно сделать заключение, что характер, структура, содержание рабочей программы, оценочные и методические материалы дисциплины «Инженерная графика» ОПОП ВО по специальности 20.05.01 «Пожарная безопасность», по программе специалитета, разработанная доцентом, к.т.н., Р.Б. Славиним соответствует требованиям ФГОС ВО, современным требованиям отрасли, рынка труда, профессиональных стандартов специальности 20.05.03 «Пожарная безопасность» и могут быть рекомендованы к использованию.

Рецензент:

Заместитель директора СРО АС
"Гильдия проектировщиков"

15 апреля 2019



[Handwritten signature]
(подпись)

/В.И. Штайц /

И. О. Ф

РЕЦЕНЗИЯ
на рабочую программу, оценочные и методические материалы по дисциплине
«Инженерная графика»
ОПОП ВО по специальности 20.05.01 «Пожарная безопасность»,
по программе специалитета

Китчак Ольгой Игоревной (далее по тексту рецензент), проведена рецензия рабочей программы, оценочных и методических материалов по дисциплине «Инженерная графика» ОПОП ВО по специальности 20.05.01 «Пожарная безопасность», по программе специалитета, разработанной в ГАОУ АО ВО "Астраханский государственный архитектурно-строительный университет", на кафедре «Архитектура, дизайн, реставрация» (разработчик – доцент, к.т.н., Р.Б. Славин).

Рассмотрев представленные на рецензию материалы, рецензент пришел к следующим выводам:

Предъявленная рабочая программа учебной дисциплины «Инженерная графика» соответствует требованиям ФГОС ВО по специальности 20.05.01 «Пожарная безопасность», утвержденного приказом Министерства образования и науки Российской Федерации от 17 августа 2015, № 851 и зарегистрированного в Минюсте России 17 сентября 2015, № 38916.

Представленная в Программе актуальность учебной дисциплины в рамках реализации ОПОП ВО не подлежит сомнению – дисциплина относится к базовой части Блока 1 «Дисциплины (модули)».

Представленные в Программе цели учебной дисциплины соответствуют требованиям ФГОС ВО специальности 20.05.01 «Пожарная безопасность».

В соответствии с Программой за дисциплиной «Инженерная графика» закреплены 2 компетенции, которые реализуются в объявленных требованиях.

Результаты обучения, представленные в Программе в категориях знать, уметь, владеть соответствуют специфике и содержанию дисциплины и демонстрируют возможность получения заявленных результатов.

Учебная дисциплина «Инженерная графика» взаимосвязана с другими дисциплинами ОПОП ВО по специальности 20.05.01 «Пожарная безопасность» и возможность дублирования в содержании не выявлена.

Представленная Программа предполагает использование современных образовательных технологий при реализации различных видов учебной работы. Формы образовательных технологий соответствуют специфике дисциплины.

Представленные и описанные в Программе формы текущей оценки знаний соответствуют специфике дисциплины и требованиям к выпускникам.

Промежуточная аттестация знаний специалиста, предусмотренная Программой, осуществляется в форме зачёта. Формы оценки знаний, представленные в рабочей программе, соответствуют специфике дисциплины и требованиям к выпускникам.

Учебно-методическое обеспечение дисциплины представлено основной, дополнительной литературой, интернет-ресурсами и соответствует требованиям ФГОС ВО специальности 20.05.01 «Пожарная безопасность».

Материально-техническое обеспечение соответствует требованиям ФГОС ВО специальности 20.05.01 «Пожарная безопасность» и специфике дисциплины «Инженерная графика» и обеспечивает использование современных образовательных, в том числе интерактивных методов обучения.

Представленные на рецензию оценочные и методические материалы специальности 20.05.01 «Пожарная безопасность» разработаны в соответствии с нормативными документами, представленными в программе. Оценочные и методические материалы по дисциплине «Инженерная графика» предназначены для текущего контроля и промежуточной аттестации и представляют собой совокупность разработанных

кафедрой «Архитектура, дизайн, реставрация» материалов для установления уровня и качества достижения обучающимися результатов обучения.

Задачами оценочных и методических материалов является контроль и управление процессом, освоения обучающимися компетенций, заявленных в образовательной программе по данной специальности 20.05.01 «Пожарная безопасность».

Оценочные и методические материалы по дисциплине «Инженерная графика» представлены: типовыми вопросами к зачёту, набором тестовых заданий и набором заданий для выполнения контрольной работы, разноуровневыми заданиями для практических занятий.

Данные материалы позволяют в полной мере оценить результаты обучения по дисциплине «Инженерная графика» в АГАСУ, а также оценить степень сформированности компетенций.

ОБЩИЕ ВЫВОДЫ

На основании проведенной рецензии можно сделать заключение, что характер, структура, содержание рабочей программы, оценочные и методические материалы дисциплины «Инженерная графика» ОПОП ВО по специальности 20.05.01 «Пожарная безопасность», по программе специалитета, разработанная доцентом, к.т.н., Р.Б. Славным соответствует требованиям ФГОС ВО, современным требованиям отрасли, рынка труда, профессиональных стандартов специальности 20.05.03 «Пожарная безопасность» и могут быть рекомендованы к использованию.

Рецензент:
начальник ОПП,
заместитель директора
МБУ «Архитектура»
г. Астрахани

16 апреля 2019



/О.И. Китчак /
И. О. Ф.

Министерство образования и науки Астраханской области
Государственное автономное образовательное учреждение
Астраханской области высшего образования
«Астраханский государственный архитектурно-строительный университет»
(ГАОУ АО ВО «АГАСУ»)



ОЦЕНОЧНЫЕ И МЕТОДИЧЕСКИЕ МАТЕРИАЛЫ

Наименование дисциплины

Инженерная графика

(указывается наименование дисциплины в соответствии с учебным планом)

По специальности

20.05.01. «Пожарная безопасность»

(указывается наименование специальности в соответствии с ФГОС ВО)

Кафедра «Архитектура, дизайн, реставрация»


Квалификация выпускника *специалист*

Астрахань - 2019

Разработчики:

Доцент каф. АГ, к.т.н.

(занимаемая должность,
учёная степень и учёное звание)



(подпись)

Савенков А.Б.

И. О. Ф.

Оценочные и методические материалы разработаны для учебного плана 2019 г.

Оценочные и методические материалы рассмотрены и одобрены на заседании кафедры
«Архитектура, дизайн, реставрация» протокол № 10 от 17.04. 2019 г.

Заведующий кафедрой



(подпись)

/ А.М. Кокарев /

(И.О.Ф)

Согласовано:

Председатель МКС «Пожарная безопасность» _____ / О.М. Шиккульская /
(подпись) И. О. Ф

Начальник УМУ _____ / И.В. Аксютин /



(подпись)

И. О. Ф

Специалист УМУ _____ / Ю.Ю. Савенкова /



(подпись)

И. О. Ф

СОДЕРЖАНИЕ:

	Стр.
1. Оценочные и методические материалы для проведения промежуточной аттестации и текущего контроля обучающихся по дисциплине	4
1.1. Перечень компетенций с указанием этапов их формирования в процессе освоения образовательной программ	4
1.2. Описание показателей и критериев оценивания компетенций на различных этапах их формирования, описание шкал оценивания	6
1.2.1. Перечень оценочных средств текущей формы контроля	6
1.2.2. Описание показателей и критериев оценивания компетенций по дисциплине на различных этапах их формирования, описание шкал оценивания	7
1.2.3. Шкала оценивания	9
2. Типовые контрольные задания или иные материалы, необходимые для оценки знаний, умений, навыков, характеризующих этапы формирования компетенций в процессе освоения образовательной программы	10
3. Методические материалы, определяющие процедуры оценивания знаний, умений, навыков, характеризующих этапы формирования компетенций	13
Приложения	

оптимизации системы обеспечения пожарной безопасности в рамках профессиональной деятельности.	определять геометрические формы простых деталей по их изображениям и уметь выполнять эти изображения		X				X		X		X			Контрольная работа №1,2 Тест
	Владеть:													
	навыками анализа путей решения поставленных задач и практического применения полученных знаний		X									X		Контрольная работа №1,2 Тест
ПК – 16: Знание документационного обеспечения управления в органах и подразделениях ГПС.	Знать:													
	построение и чтение сборочных чертежей общего вида и назначения				X			X			X			Контрольная работа №1,2 Тест
	Уметь:													
	выполнять и читать чертежи и другую конструкторскую документацию	X					X		X					Контрольная работа №1,2 Тест
	Владеть:													
	навыками чтения чертежей и технической документации		X					X						Контрольная работа №1,2 Тест
ПК – 38: Способность моделировать различные технические системы и технологические процессы с применением средств автоматизированного проектирования для решения задач пожарной безопасности.	Знать:													
	правила оформления конструкторской документации				X			X			X			Контрольная работа №1,2 Тест
	Уметь:													
	пользоваться стандартами и другими справочными материалами		X		X		X				X			Контрольная работа №1,2 Тест
	Владеть:													
	навыками оформления проектной и конструкторской документации	X	X					X			X			Контрольная работа №1,2 Тест Зачет

1.2. Описание показателей и критериев оценивания компетенций на различных этапах их формирования, описание шкал оценивания

1.2.1. Перечень оценочных средств текущей формы контроля

Наименование оценочного средства	Краткая характеристика оценочного средства	Представление оценочного средства в фонде
Контрольная работа	Средство проверки умений применять полученные знания для решения задач определенного типа по теме или разделу	Комплект контрольных заданий по вариантам
Тест	Система стандартизированных заданий, позволяющая автоматизировать процедуру измерения уровня знаний и умений обучающегося	Фонд тестовых заданий

1.2.2. Описание показателей и критериев оценивания компетенций по дисциплине на различных этапах их формирования, описание шкал оценивания

Компетенция, этапы освоения компетенции	Планируемые результаты обучения	Показатели и критерии оценивания результатов обучения			
		Ниже порогового уровня (не зачтено)	Пороговый уровень (Зачтено)	Продвинутый уровень (Зачтено)	Высокий уровень (Зачтено)
1	2	3	4	5	6
ОПК-1-способность решать задачи профессиональной деятельности на основе информационной культуры с применением информационно-коммуникационных	Знает (ОПК-1) основные понятия, аксиомы и наиболее важные соотношения и формулы геометрии; элементы тригонометрии; правила построения чертежа	основное содержание не раскрыто, не дает ответы на вспомогательные вопросы, допускает грубые ошибки в использовании терминологии	усвоено основное содержание, но излагается фрагментарно, не всегда последовательно, определения понятий недостаточно четкие, не используются в качестве доказательства выводы и обобщения из наблюдений, допускаются ошибки в их изложении, неточности в использовании предмет-	определения понятий дает неполные, допускает незначительные нарушения в последовательности изложения, небольшие неточности при использовании научных категорий, формулировки выводов	четко и правильно дает определения, полно раскрывает содержание понятий, верно использует терминологию, при этом ответ самостоятельный, использованы ранее приобретенные знания

технологий и с учетом основных требований информационной безопасности	Умеет (ОПК-1) выполнять простейшие геометрические построения; представлять форму предметов и их взаимное положение в пространстве)	выполняет лишь отдельные операции, последовательность их хаотична, действие в целом неосознанно	выполняет все операции действия, допускает ошибки в последовательности их выполнения, действие выполняется недостаточно осознанно	выполняет все операции, последовательность их выполнения соответствует требованиям, но действие выполняется недостаточно осознанно	выполняет все операции, последовательность их выполнения достаточно хорошо продумана, действие в целом осознано
	Владеет (ОПК-1) навыками использования измерительных и чертежных инструментов для выполнения построений на чертеже	не владеет всеми необходимыми навыками использования измерительных и чертежных инструментов для выполнения построений на чертеже	владеет не всеми необходимыми навыками использования измерительных и чертежных инструментов для выполнения построений на чертеже	в целом владеет необходимыми навыками использования измерительных и чертежных инструментов для выполнения построений на чертеже	владеет навыками использования измерительных и чертежных инструментов для выполнения построений на чертеже
ПК-6 Способность вносить изменения в технологическую документацию с целью оптимизации системы обеспечения пожарной безопасности в рамках профессиональ-	Знает (ПК-6) методы построения эскизов, чертежей и технических рисунков	основное содержание не раскрыто, не дает ответы на вспомогательные вопросы, допускает грубые ошибки в использовании терминологии	усвоено основное содержание, но излагается фрагментарно, не всегда последовательно, определения понятий недостаточно четкие, не используются в качестве доказательства выводы и обобщения из наблюдений, допускаются ошибки в их изложении, неточности в использовании предметной терминологии	определения понятий дает неполные, допускает значительные нарушения в последовательности изложения, небольшие неточности при использовании научных категорий, формулировки выводов	четко и правильно дает определения, полно раскрывает содержание понятий, верно использует терминологию, при этом ответ самостоятельный, использованы ранее приобретенные знания

ной деятельности.	Умеет (ПК-6) определять геометрические формы простых деталей по их изображениям и уметь выполнять эти изображения	выполняет лишь отдельные операции, последовательность их хаотична, действие в целом неосознанно	выполняет не все операции действия, допускает ошибки в последовательности их выполнения, действие выполняется недостаточно осознанно	выполняет все операции, последовательность их выполнения соответствует требованиям, но действие выполняется недостаточно осознанно	выполняет все операции, последовательность их выполнения достаточно хорошо продумана, действие в целом осознанно
	Владеет (ПК-6) навыками анализа путей решения поставленных задач и практического применения полученных знаний	не владеет всеми необходимыми навыками анализа путей решения поставленных задач и практического применения полученных знаний	владеет не всеми необходимыми навыками анализа путей решения поставленных задач и практического применения полученных знаний.	в целом владеет необходимыми навыками анализа путей решения поставленных задач и практического применения полученных знаний	владеет навыками анализа путей решения поставленных задач и практического применения полученных знаний
ПК-16 Знание документационного обеспечения управления в органах и подразделениях ГПС.	Знает (ПК-16) построение и чтение сборочных чертежей общего вида и назначения	основное содержание не раскрыто, не дает ответы на вспомогательные вопросы, допускает грубые ошибки в использовании терминологии	усвоено основное содержание, но излагается фрагментарно, не всегда последовательно, определения понятий недостаточно четкие, не используются в качестве доказательства выводы и обобщения из наблюдений, допускаются ошибки в их изложении, неточности в использовании предметной терминологии	определения понятий дает неполные, допускает значительные нарушения в последовательности изложения, небольшие неточности при использовании научных категорий, формулировки выводов	четко и правильно дает определения, полно раскрывает содержание понятий, верно использует терминологию, при этом ответ самостоятельный, использованы ранее приобретенные знания
	Умеет (ПК-16) выполнять и читать чертежи и другую конструкторскую документацию	выполняет лишь отдельные операции, последовательность их хаотична, действие	выполняет не все операции действия, допускает ошибки в последовательности их	выполняет все операции действия, допускает ошибки в последовательности их	выполняет все операции, последовательность их выполнения соответствует

		в целом неосознанно	выполнения, действие выполняется недостаточно осознанно	требованиям, но действие выполняется недостаточно осознанно	шо продумана, действие в целом осознанно
	Владеет (ПК-16) навыками чтения чертежей и технической документации	не владеет всеми необходимыми навыками чтения чертежей и технической документации	владеет не всеми необходимыми навыками чтения чертежей и технической документации	в целом владеет необходимыми навыками чтения чертежей и технической документации	владеет навыками чтения чертежей и технической документации
ПК-38 Способность моделировать различные технические системы и технологические процессы с применением средств автоматизированного проектирования для решения задач пожарной безопасности.	Знает (ПК-38) правила оформления конструкторской документации	основное содержание не раскрыто, не дает ответы на вспомогательные вопросы, допускает грубые ошибки в использовании терминологии	усвоено основное содержание, но излагается фрагментарно, не всегда последовательно, определения понятий недостаточно четкие, не используются в качестве доказательства выводы и обобщения из наблюдений, допускаются ошибки в их изложении, неточности в использовании предметной терминологии	определения понятий дает неполные, допускает значительные нарушения в последовательности изложения, небольшие неточности при использовании научных категорий, формулировки выводов	четко и правильно дает определения, полно раскрывает содержание понятий, верно использует терминологию, при этом ответ самостоятельный, использованы ранее приобретенные знания
	Умеет (ПК-38) пользоваться стандартами и другими справочными материалами	выполняет лишь отдельные операции, последовательность их хаотична, действие в целом неосознанно	выполняет не все операции действия, допускает ошибки в последовательности их выполнения, действие выполняется недостаточно осознанно	выполняет все операции, последовательность их выполнения соответствует требованиям, но действие выполняется недостаточно осознанно	выполняет все операции, последовательность их выполнения достаточно хорошо продумана, действие в целом осознанно
	Владеет (ПК-38) навыками оформления проектной и	не владеет всеми необходимыми навыками оформления проектной и	владеет не всеми необходимыми навыками оформления проектной и	в целом владеет необходимыми навыками оформления проектной и	владеет навыками оформления проектной и конструкторской докумен-

	конструкторской документации	конструкторской документации	ной и конструкторской документации	и конструкторской документации	тации
--	------------------------------	------------------------------	------------------------------------	--------------------------------	-------

Шкала оценивания

Уровень достижений	Отметка в 5-бальной шкале	Зачтено/ не зачтено
высокий	«5»(отлично)	зачтено
продвинутый	«4»(хорошо)	зачтено
пороговый	«3»(удовлетворительно)	зачтено
ниже порогового	«2»(неудовлетворительно)	не зачтено

2. Типовые контрольные задания или иные материалы, необходимые для оценки знаний, умений, навыков, характеризующих этапы формирования компетенций в процессе освоения образовательной программы

ТИПОВЫЕ ЗАДАНИЯ ДЛЯ ПРОВЕДЕНИЯ ПРОМЕЖУТОЧНОЙ АТТЕСТАЦИИ:

2.1. Зачет

а) типовые вопросы:

1. Вид – определение, изображение, обозначение. Виды основные, дополнительные и местные.
2. Разрез – определение, изображение, обозначение. Для чего применяются разрезы?
3. Типы разрезов в зависимости от количества секущих плоскостей и от положения секущей плоскости относительно горизонтальной плоскости проекций.
4. Местный разрез – определение и изображение на чертеже.
5. Условности и упрощения, применяемые при выполнении видов, разрезов и сечений.
6. Сечение – определение, изображение, обозначение.
7. Выносной элемент – определение, изображение, обозначение.
8. Правила нанесения линейных и угловых размеров.
9. Правила выполнения на чертеже выносных и размерных линий.
10. Как рекомендуется наносить на чертеже повторяющиеся размеры радиусов скруглений, сгибов?
11. Нанесение на чертеже размеров окружности, сферы, квадрата.
12. Нанесение на чертеже размеров фасок.
13. Основные способы нанесения размеров, определяющих положение элементов изделия.
14. Справочные размеры. Как они отмечаются на чертеже?
15. Нанесение размеров, относящихся к какому-то одному конструктивному элементу детали.
16. Нанесение на чертеже размеров нескольких одинаковых элементов изделия.
17. Конусность и уклон.
18. Нанесение на чертеже размеров одинаковых элементов при их равномерном расположении по окружности.
19. Нанесение на чертеже размеров двух симметрично расположенных элементов изделия (кроме отверстий).

20. Дайте определение резьбы. Резьба цилиндрическая и коническая. Как на чертеже указывается направление резьбы?
 21. Основные параметры резьбы. Зависимость между шагом и ходом резьбы.
 22. Изображение наружной и внутренней резьбы (цилиндрической и конической). Изображение резьбы в соединении.
 23. Резьбовые изделия
 24. Изображение и обозначение на чертеже паяного и клееного соединений.
 25. Изображение и обозначение на чертеже сварного соединения.
 26. Какие чертежи называют сборочными?
 27. Какие требования предъявляют к сборочным чертежам?
 28. Как следует изображать болты, гайки, шпонки, стержни, и т. п. детали на сборочных чертежах при выполнении продольных разрезов?
 29. В каком положении изображаются на сборочных чертежах краны трубопровода?
 30. Как выполняется штриховка сечений смежных деталей?
 31. Как изображаются пружины на сборочных чертежах?
 32. Какие размеры принято наносить на сборочном чертеже?
 33. Какое назначение имеет спецификация? В каком порядке ее заполняют?
 34. В каком порядке наносятся номера позиций составных частей изделия на сборочном чертеже?
 35. Как записываются в спецификации стандартные изделия?
 36. Каковы особенности чертежей сварных сборочных единиц?
 37. Каковы особенности чертежей армированных изделий?
 38. Какие условности и упрощения применяют при выполнении сборочных чертежей?
 39. Какой чертеж носит название чертежа общего вида?
 40. Чем чертеж общего вида отличается от сборочного чертежа?
 41. Что называется детализированием и каково его назначение?
 42. В каком масштабе предпочтительно выполнять чертежи деталей?
 43. Какое изображение детали считается основным (главным) и какие к нему предъявляются требования?
 44. Какие элементы деталей вы знаете? Для чего их применяют в конструкциях деталей?
 45. Какой чертеж называется эскизом? Какие требования предъявляются к эскизам?
 46. Какие детали называются типовыми? Какие операции необходимо выполнить при составлении эскиза типовой детали?
 47. Какие детали называются стандартными?
 48. Какие измерительные инструменты используют для обмера деталей при нанесении размеров на эскизе?
 49. Как измеряется величина шага резьбы при обмере детали?
- б) критерии оценивания .

При оценке знаний на экзамене (зачете) учитывается:

1. Уровень сформированности компетенций.
2. Уровень усвоения теоретических положений дисциплины, правильность формулировки основных понятий и закономерностей.
3. Уровень знания фактического материала в объеме программы.
4. Логика, структура и грамотность изложения вопроса.
5. Умение связать теорию с практикой.
6. Умение делать обобщения, выводы.

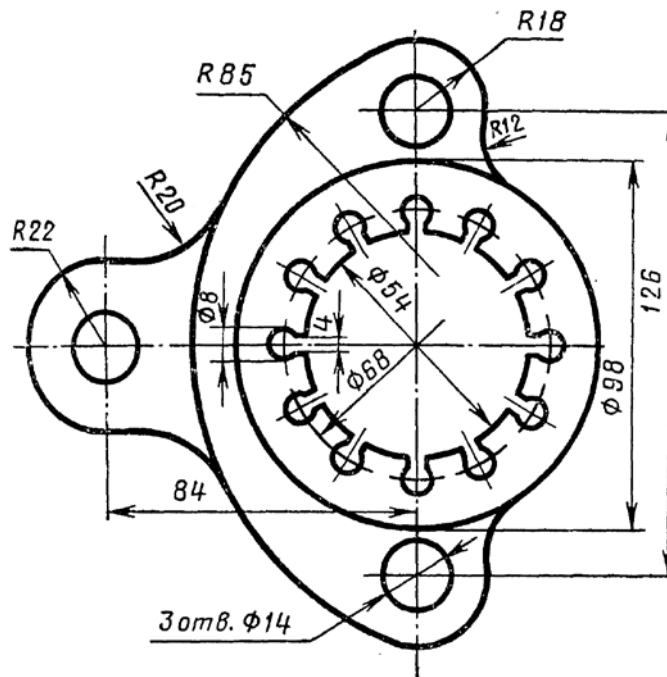
№ п/п	Оценка	Критерии оценки
-------	--------	-----------------

1	Зачтено	Выставляется при соответствии параметрам экзаменационной шкалы на уровнях «отлично», «хорошо», «удовлетворительно».
2	Не зачтено	Выставляется при соответствии параметрам экзаменационной шкалы на уровне «неудовлетворительно».

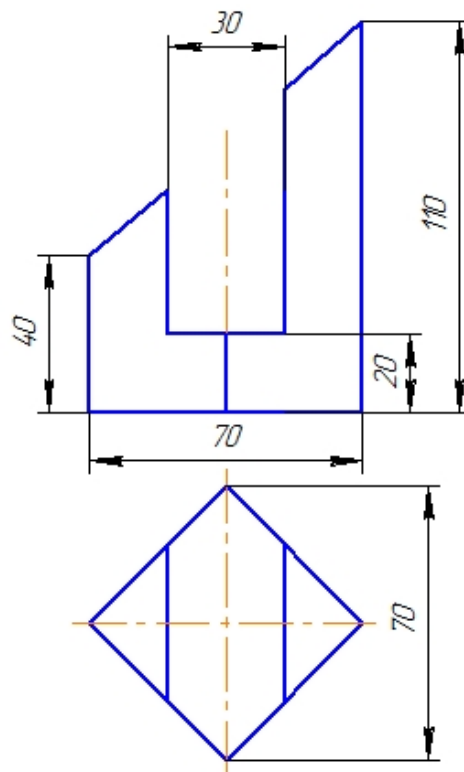
2.2. Контрольная работа

а) типовые задания:

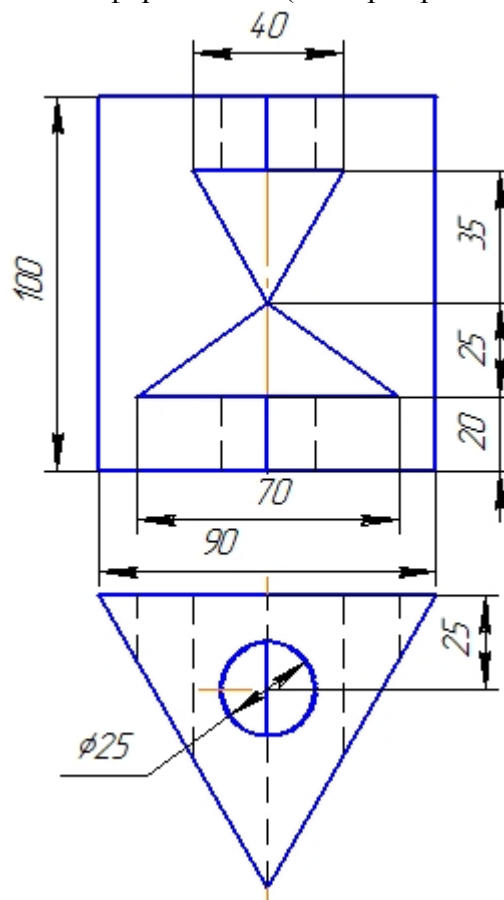
1. Выполнить чертеж плоского контура, имеющий сопряжения. Проставить размеры. Работу выполнить на формате А3. (Номер варианта по списку в журнале)



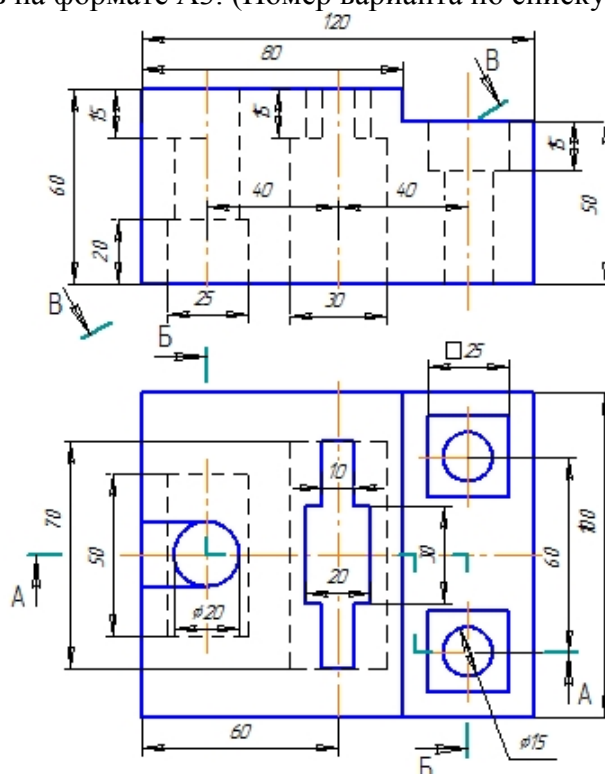
2. По двум заданным видам детали (спереди и сверху) построить третий вид (слева). Проставить размеры. Вычертить изображение детали в аксонометрии. Работу выполнить на формате А3. (Номер варианта по списку в журнале).



3. По двум данным видам построить третий вид детали. Выполнить простые разрезы. Проставить размеры. Построить изображение детали в прямоугольной диметрии с вырезом $\frac{1}{4}$ части. Работу выполнить на формате А3. (Номер варианта по списку в журнале)



4. По двум данным видам построить третий вид. Выполнить указанные разрезы. Проставить размеры. Построить аксонометрическое изображение детали со сложным разрезом. Работу выполнить на формате А3. (Номер варианта по списку в журнале)



5. Выполнить рабочие чертежи деталей сборочной единицы. Проставить размеры.

Выполнить рабочие чертежи деталей *1(корпус)* и *2(седло)* сборочной единицы предохранительного клапана.

КЛАПАН ПРЕДОХРАНИТЕЛЬНЫЙ

Перечень и краткая характеристика детали (рис. 4).

Корпус *1* изготовлен из стали. В нижнем фланце корпуса *1* имеются четыре проходных отверстия для крепления корпуса винтами или шпильками к рабочей камере. Фланец рабочей камеры показан на чертеже оборванным и без номера позиции. В сферической части корпуса просверлено четыре отверстия для сброса давления при срабатывании клапана. В верхнем цилиндре корпуса имеется внутренняя резьба для ввертывания специальной втулки *б* (резьба М24).

Седло *2* изготовлено из стали. Специальным цилиндрическим выступом седло *2* под давлением корпуса прижимает прокладку *8*, обеспечивая плотность соединения с фланцем рабочей камеры.

Золотник *3* изготовлен из латуни, имеет *3* направляющих, которые скользят в проходном отверстии седла *2*. В закрытом положении золотник *3* удерживается штоком *4*, давление которого на золотник *3* определяется пружиной.

Шток *4* изготовлен из стали, имеет цилиндрический выступ (с лысками, см. *Б-Б*) для опоры нижней тарелки пружины *9*. Верхняя часть штока имеет резьбу для гайки и контргайки. Поворотом рукоятки можно поднимать шток *4*, сжимая пружину *9* и освобождая золотник *3*.

Тарелка пружины *5* (2 шт.) изготовлена из стали. Служит опорой для пружины *9*.

Втулка 6 резьбовая регулирующая (резьба М24) изготовлена из стали. Служит для установки клапана на определенное давление.

Рукоятка 7 изготовлена из стали. Служит для ручного сброса давления.

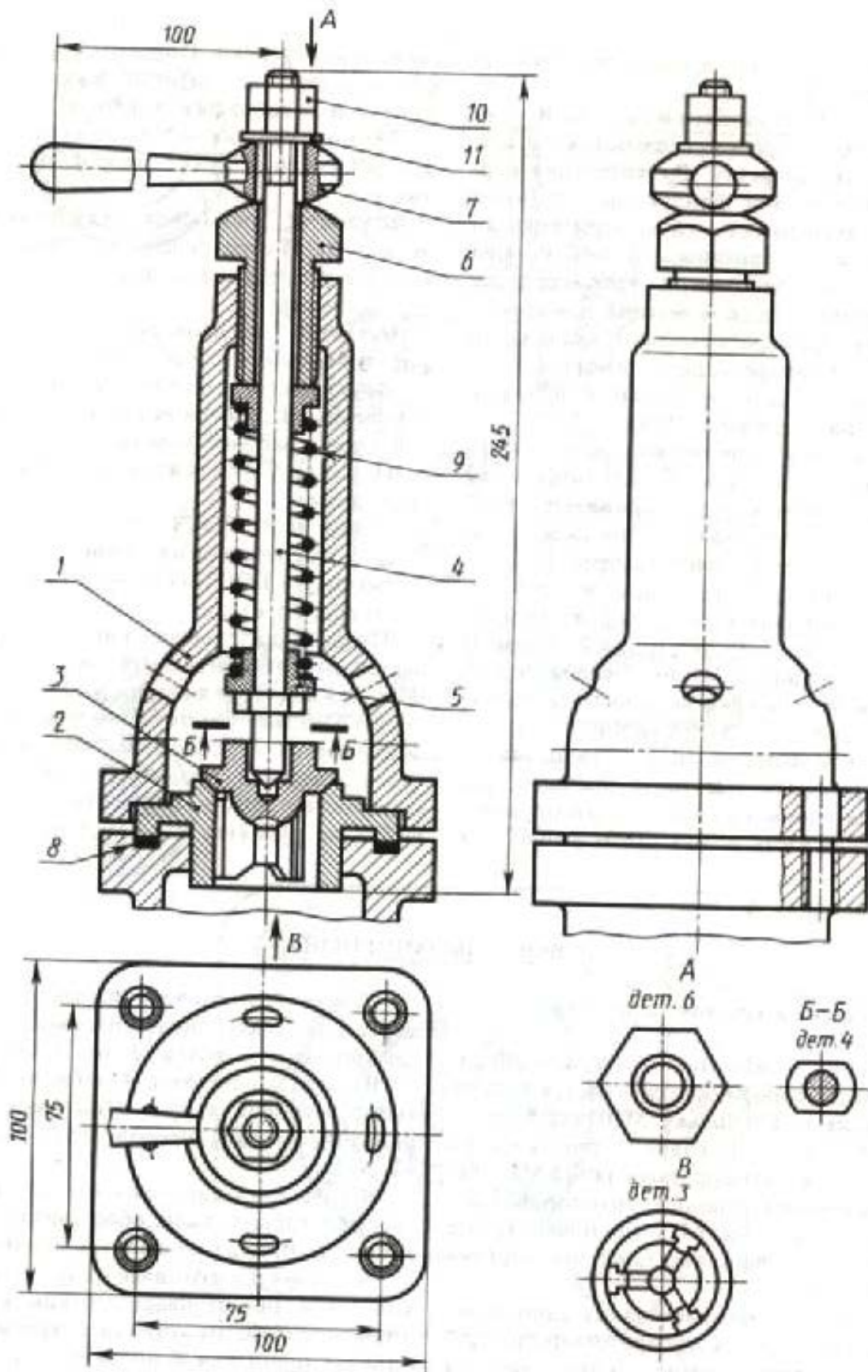
Прокладка 8 изготовлена из резины. Обеспечивает плотность соединения седла с фланцем рабочей камеры.

Пружина 9 изготовлена из пружинной проволоки.

Гайка М10 ГОСТ 5915-70 поз. 10 (2 шт.) изготовлена из стали.

Шайба 10 ГОСТ 11371-78 поз. 11 изготовлена из стали.

Предохранительный клапан устанавливается на рабочей камере. В случае повышения давления в камере выше установленного поджатием пружины 9 золотник 3 поднимается, и давление сбрасывается через отверстия в корпусе 1. При необходимости можно сбросить давление, нажав на рукоятку 7.



6. Задания 1-5 выполнить в графическом редакторе КОМПАС – 3D. Построить трехмерные проекции деталей, выданных к заданиям 2-5. Получить ассоциативные виды. Проставить размеры.

б) критерии оценивания .

Выполняется в письменной форме. При оценке работы студента учитывается:

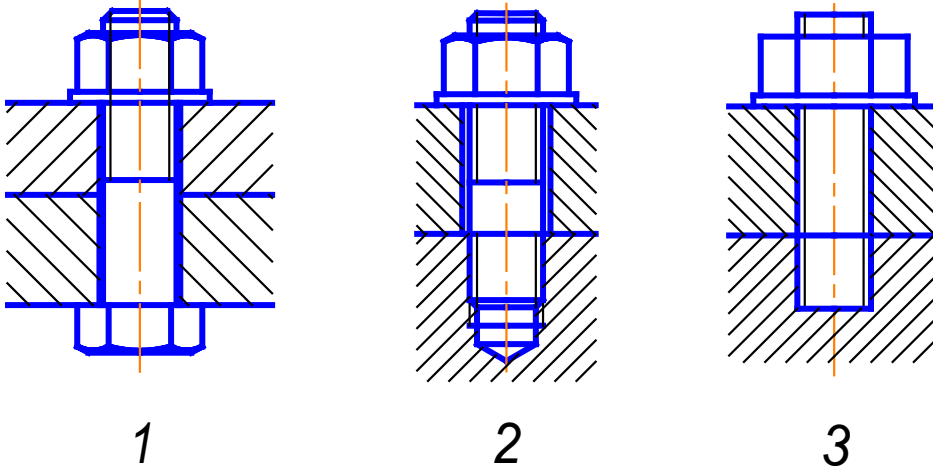
1. Правильность оформления контрольной работы
2. Уровень сформированности компетенций.
3. Уровень усвоения теоретических положений дисциплины, правильность формулировки основных понятий и закономерностей.
4. Уровень знания фактического материала в объеме программы.
5. Логика, структура и грамотность изложения письменной работы.
6. Умение связать теорию с практикой.
7. Умение делать обобщения, выводы.

№ п/п	Оценка	Критерии оценки
1	Зачтено	Выставляется при соответствии параметрам экзаменационной шкалы на уровнях «отлично», «хорошо», «удовлетворительно».
2	Не зачтено	Выставляется при соответствии параметрам экзаменационной шкалы на уровне «неудовлетворительно».

10.3.3. Тест.

а) типовые задания:

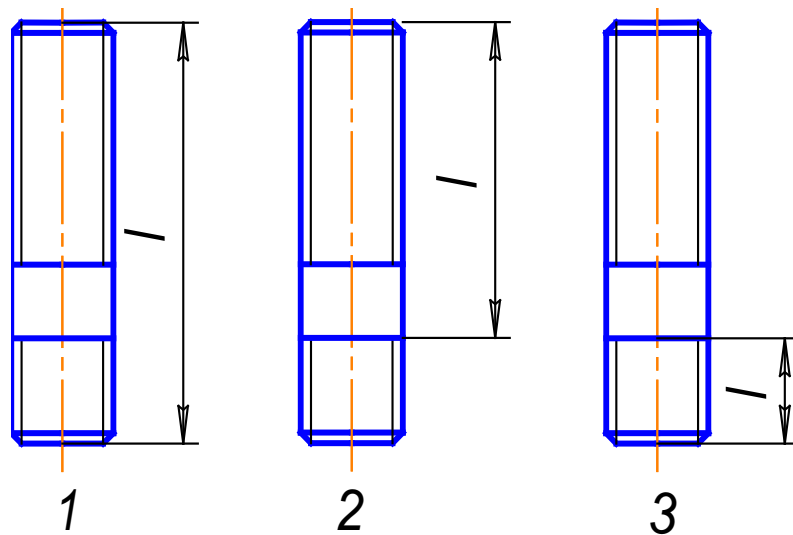
1. Упрощенное изображение шпилечного соединения изображено на рисунке:



2. Наружный диаметр наружной резьбы изображается:

1. Сплошной основной толстой линией.
2. Сплошной тонкой линией.
3. Штриховой линией.

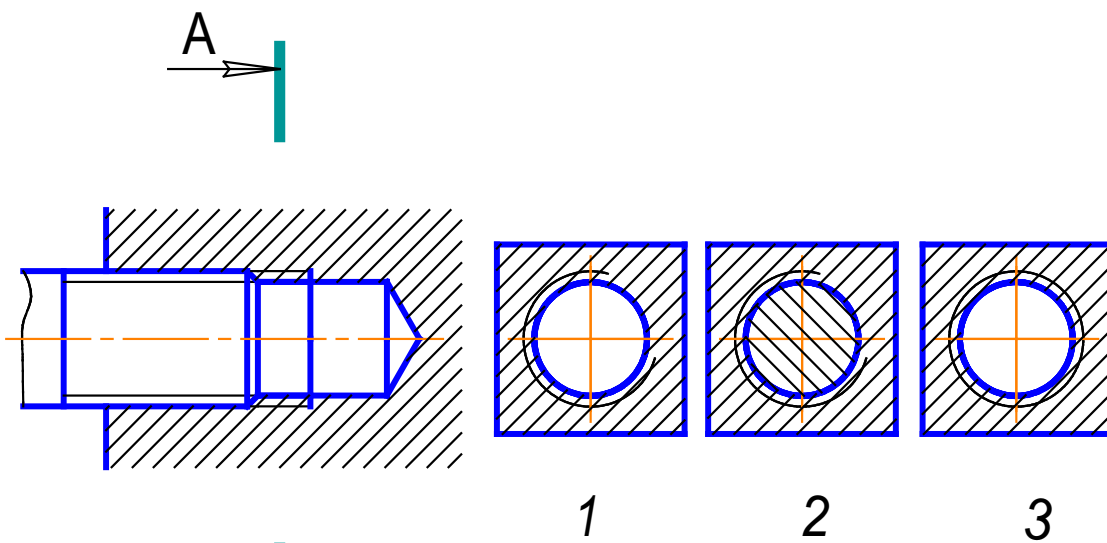
3. Длина шпильки правильно обозначена на рисунке:



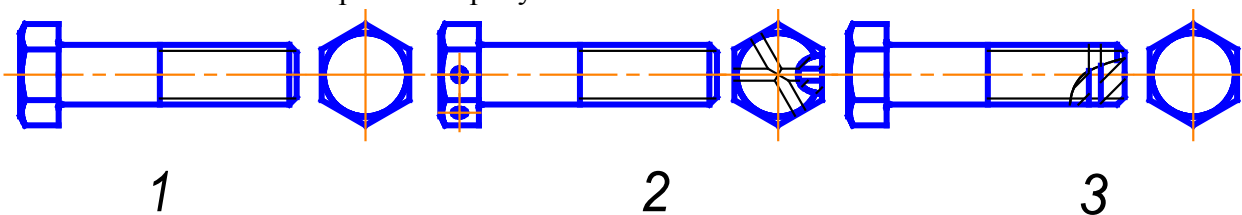
4. Цифра 2 в обозначении болта «Болт 2 М 20х80 ГОСТ 7798-70» означает:

1. Шаг резьбы.
2. Диаметр резьбы.
3. Исполнение.

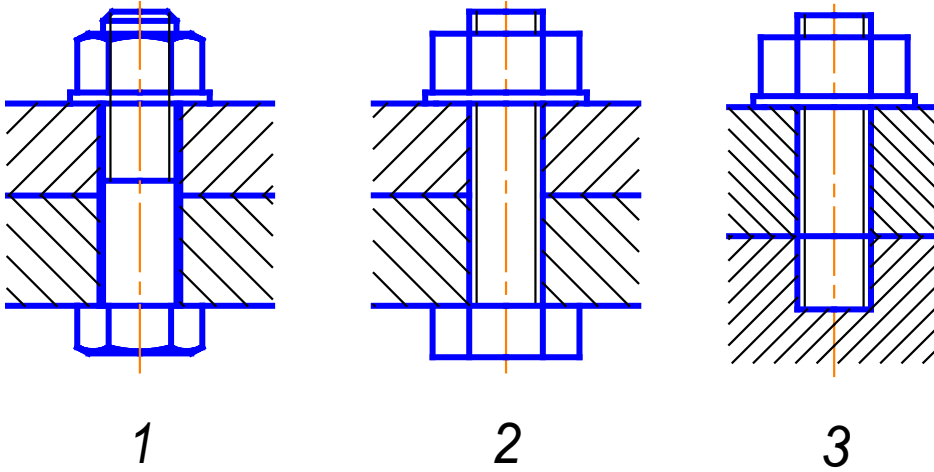
5. Сечение А-А изображено на рисунке:



6. Болт исполнения 1 изображен на рисунке:



7. Упрощенное изображение болтового соединения изображено на рисунке:



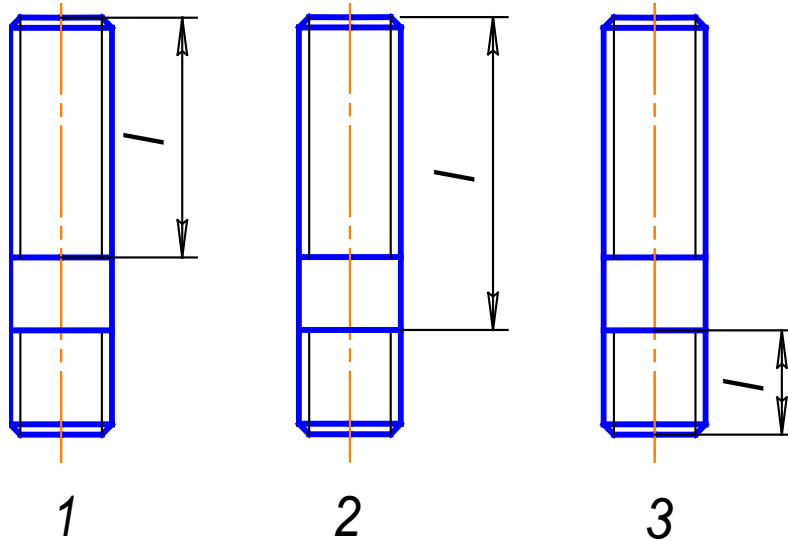
8. Упорная резьба обозначена:

1. S 40x (3x10)
2. G 3
3. Tr 12x3

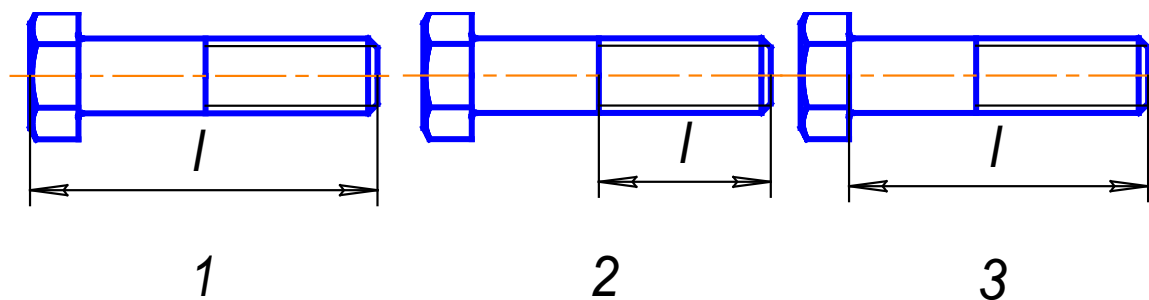
9. Граница резьбы изображается:

1. Сплошной основной толстой линией.
2. Сплошной тонкой линией.
3. Штриховой линией.

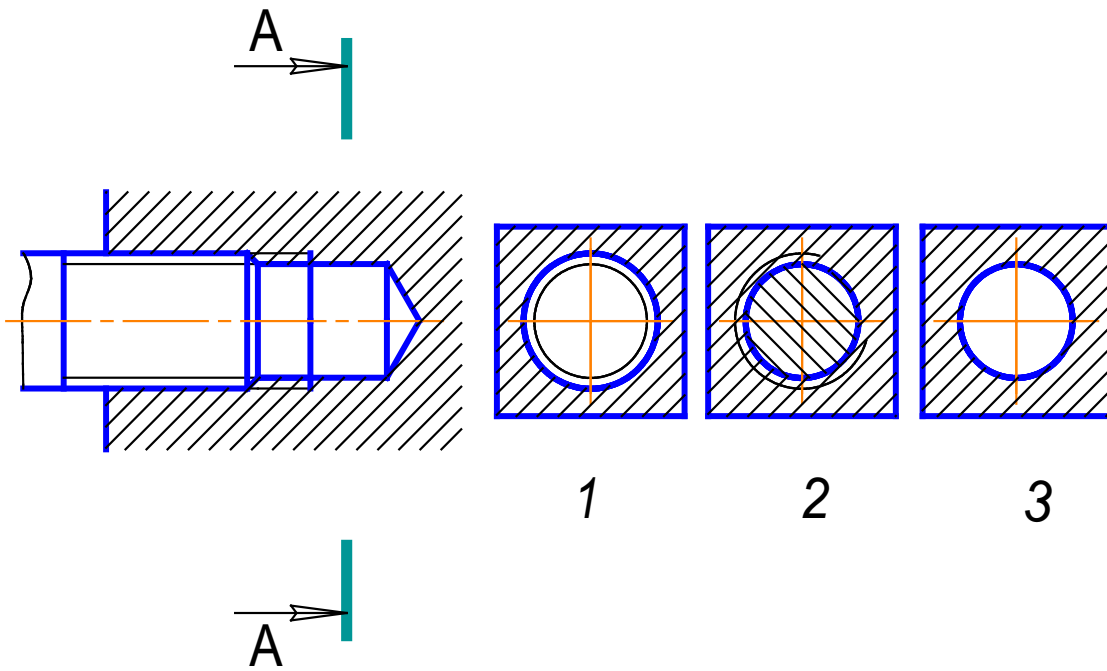
10. Длина ввинчиваемого конца шпильки правильно обозначена на рисунке:



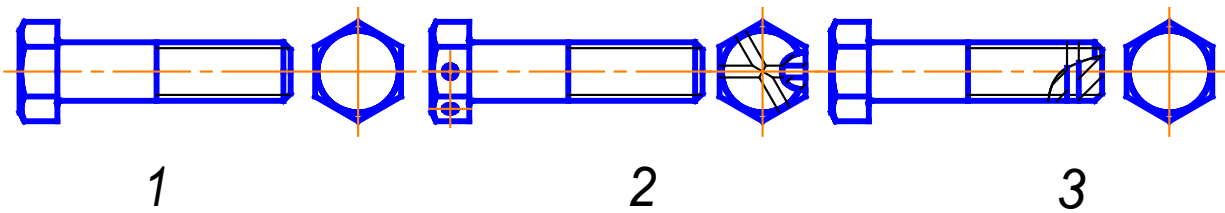
11. Длина болта правильно обозначена на рисунке:



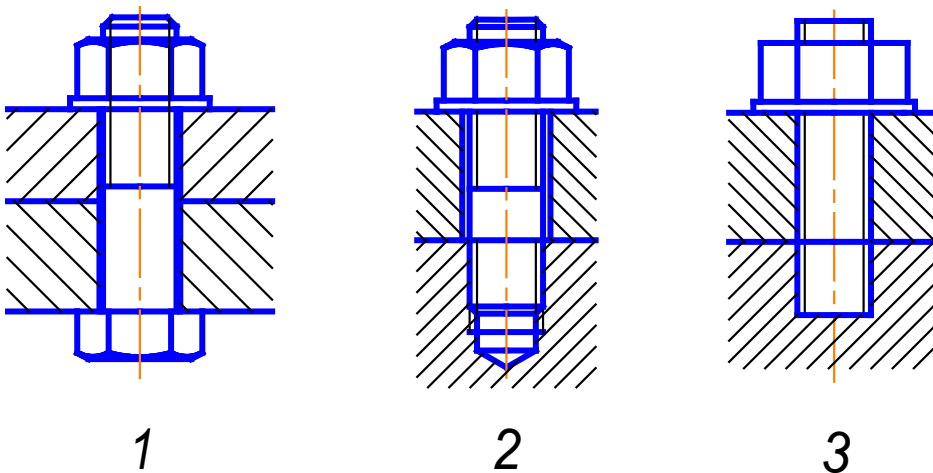
12. Сечение А-А изображено на рисунке:



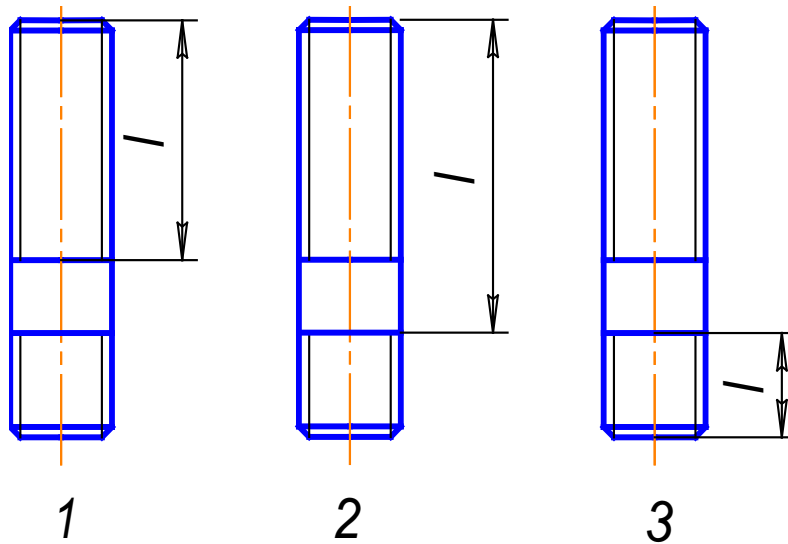
13. Болт исполнения 2 изображен на рисунке:



14. Изображение шпилечного соединения по действительным размерам изображено на рисунке:



15. Длина резьбового под гайку конца шпильки правильно обозначена на рисунке:



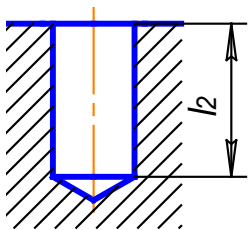
16. Цифра 20 в обозначении болта «Болт 3 М 20x80 ГОСТ 7798-70» означает:

1. Шаг резьбы.
2. Диаметр резьбы.
3. Исполнение.

17. В упрощенном изображении болтового соединения высота головки болта равна:

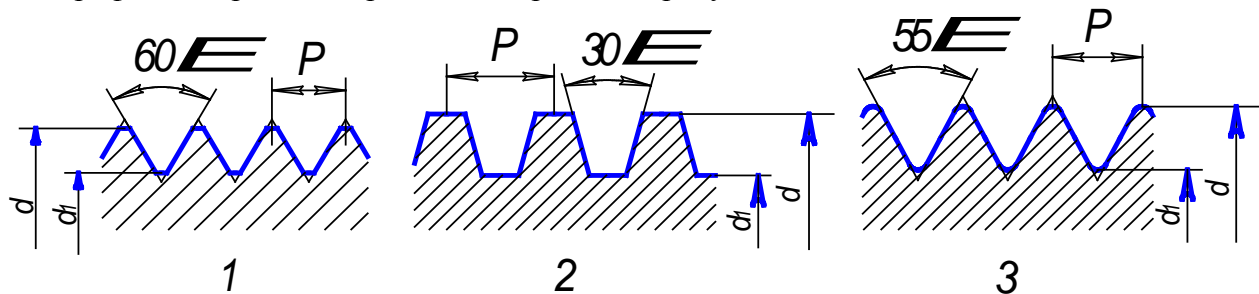
1. $2d$.
2. $0,7d$.
3. $0,8d$.

18. Глубина сверленного отверстия под шпильку равна:

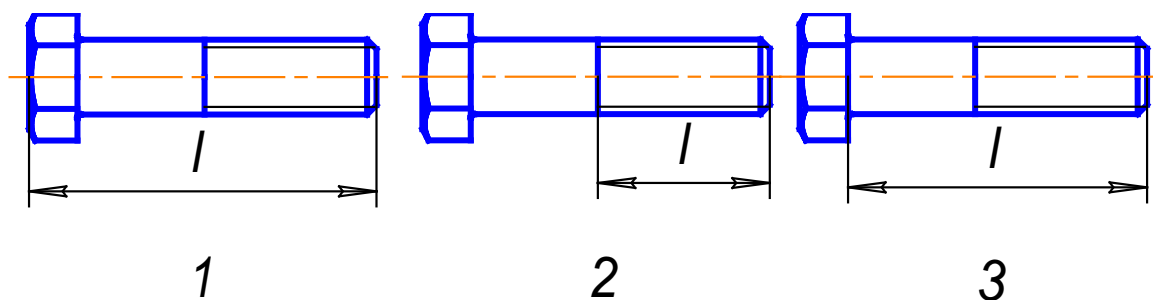


1. $l_2 = l_1 + d$
2. $l_2 = l_1 + 2P$
3. $l_2 = l_1 + 0,5d$

19. Профиль метрической резьбы изображен на рисунке:



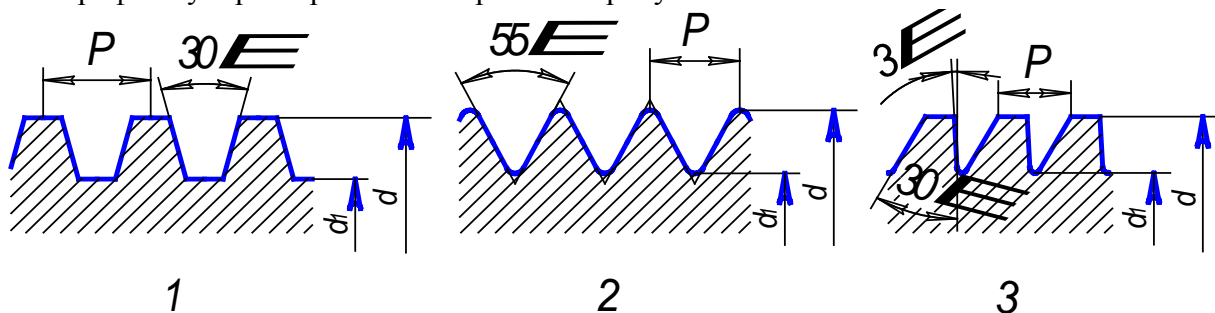
20. Длина нарезанной части болта правильно обозначена на рисунке:



21. Шаг равен 2, для резьбы обозначенной:

4. G 2
5. M 2
6. M 24x2

22. Профиль упорной резьбы изображен на рисунке:



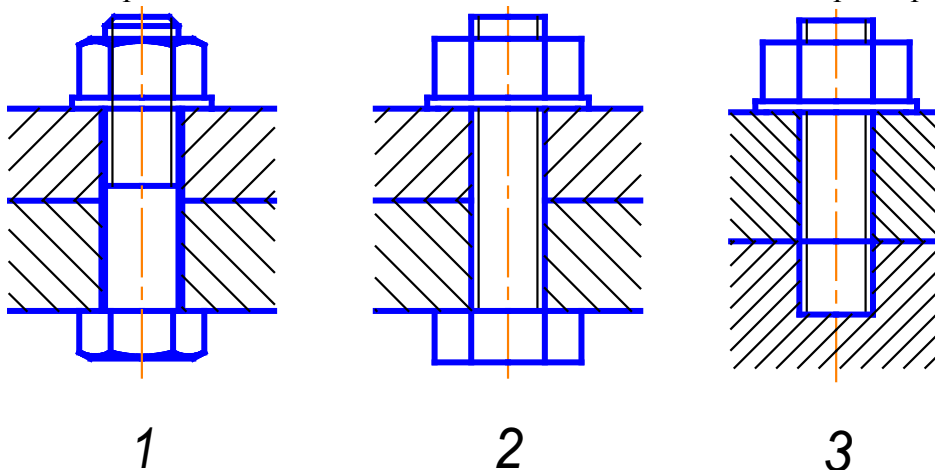
23. В упрощенном изображении резьбовых соединений высота гайки равна:

1. $2 d$.
2. $0,7 d$.
3. $0,8 d$.

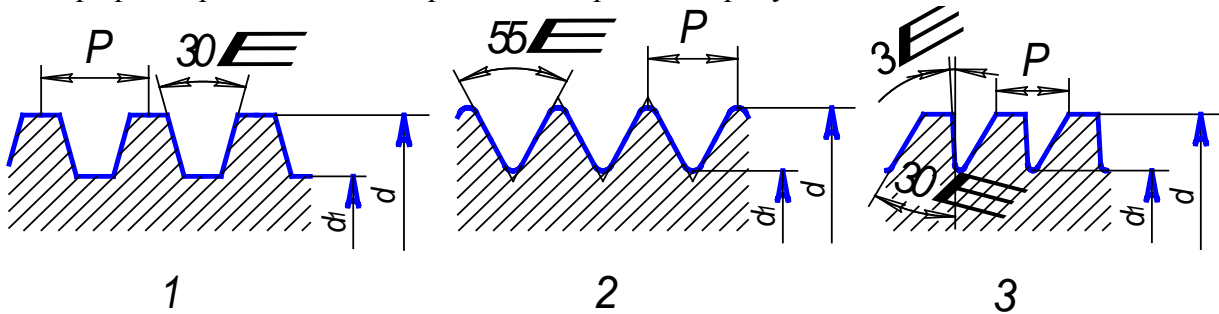
24. Цифра 2 в обозначении шпильки «Шпилька М 20x2x80 ГОСТ 22032—76» означает:

1. Шаг резьбы.
2. Диаметр резьбы.
3. Длина шпильки.

25. Изображение болтового соединения по действительным размерам изображено на рисунке:



26. Профиль трапецеидальной резьбы изображен на рисунке:



27. Трубная резьба обозначена в ответе:

1. G 2
2. Tr 12x3
3. M 24x2

28. Верным является утверждение: рабочий чертеж следует чертить:

1. Только в натуральную величину.
2. В произвольном масштабе.
3. В стандартном масштабе.

29. Конструкторский документ, выполненный от руки, в глазомерном масштабе, называется:

1. Рабочий чертеж.
2. Чертеж общего вида.
3. Эскиз.

30. Детализирование сборочного чертежа это:

1. Мысленное расчленение сборочной единицы на отдельные детали.
2. Заполнение спецификации сборочного чертежа.
3. Процесс разработки и выполнения рабочих чертежей деталей по сборочному чертежу изделия.

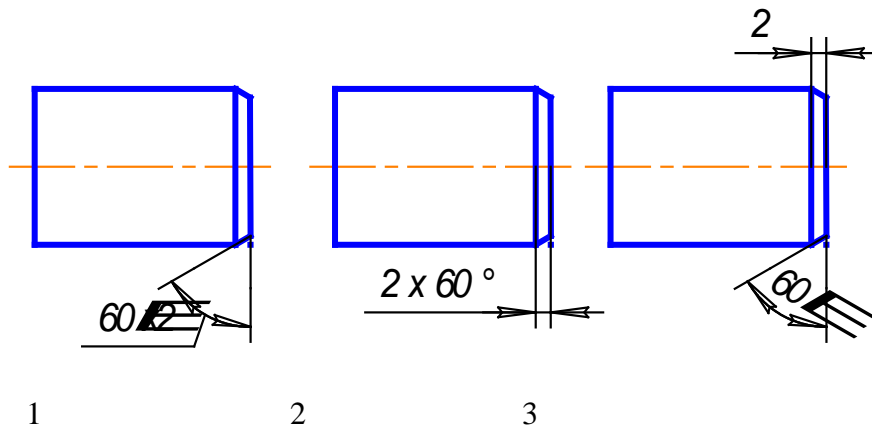
31. Деталью называют:

1. Изделие, которое входит в состав какого-либо механизма.
2. Изделие, изготовленное на станке.
3. Изделие, изготовленное из однородного материала без применения сборочных операций.

32. Вторым этапом выполнения эскиза детали является:

1. Компоновка изображений на листе.
2. Выбор главного вида и других необходимых изображений.
3. Выбор формата листа.

33. Верно, проставлен размер фаски на рисунке:

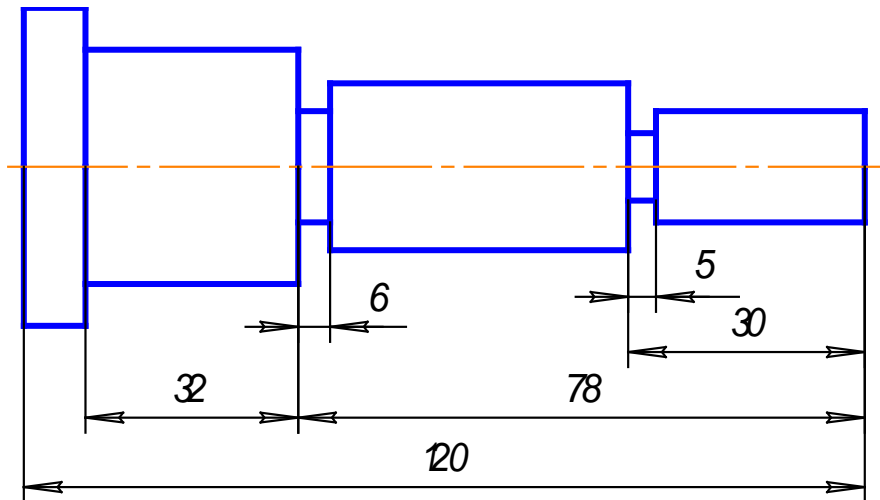


34. Верным является утверждение: «при нанесении размеров на чертеже детали ...»

1. Каждый размер наносится только раз.
2. Размеров на чертеже должно быть как можно больше.
3. Размеры на чертеже можно повторять.

35. Размеры на чертеже детали нанесены способом, который называется:

1. цепочкой
2. от базы
3. комбинированный



95. Текстовой документ, определяющий состав изделия, состоящего из двух и более частей называется:

1. Спецификация.
2. Пояснительная записка.
3. Технические условия.

96. Документ, содержащий изображение изделия и другие данные, необходимые для его сборки и контроля называется:

1. Рабочим чертежом.

2. Сборочным чертежом.

3. Главным чертежом.

97. Если размер шрифта размерных чисел сборочного чертежа равен 5, то размер шрифта номеров позиций должен быть равен:

1. 7 или 10
2. 5
3. любой

б) критерии оценивания .

При оценке знаний оценивания тестов учитывается:

1. Уровень сформированности компетенций.
2. Уровень усвоения теоретических положений дисциплины, правильность формулировки основных понятий и закономерностей.
3. Уровень знания фактического материала в объеме программы.
4. Логика, структура и грамотность изложения вопроса.
5. Умение связать теорию с практикой.
6. Умение делать обобщения, выводы.

№ п/п	Оценка	Критерии оценки
1	2	3
1	Отлично	если выполнены следующие условия: - даны правильные ответы не менее чем на 90% вопросов теста, исключая вопросы, на которые студент должен дать свободный ответ; - на все вопросы, предполагающие свободный ответ, студент дал правильный и полный ответ.
2	Хорошо	если выполнены следующие условия: - даны правильные ответы не менее чем на 75% вопросов теста, исключая вопросы, на которые студент должен дать свободный ответ; - на все вопросы, предполагающие свободный ответ, студент дал правильный ответ, но допустил незначительные ошибки и не показал необходимой полноты.
3	Удовлетворительно	если выполнены следующие условия: - даны правильные ответы не менее чем на 50% вопросов теста, исключая вопросы, на которые студент должен дать свободный ответ; - на все вопросы, предполагающие свободный ответ, студент дал непротиворечивый ответ, или при ответе допустил незначительные неточности и не показал полноты.
4	Неудовлетворительно	если студентом не выполнены условия, предполагающие оценку «Удовлетворительно».

